

ПАСПОРТ

ТЕХНИЧЕСКОЕ ОПИСАНИЕ
И ИНСТРУКЦИЯ ПО МОНТАЖУ
И ЭКСПЛУАТАЦИИ



Клапаны термостатические



INS103ST12x
INS104ST34x

INS101AT12x
INS102AT34x

3. Конструкция и материалы

1. Сведения об изделии:

1.1 Назначение

Термостатические клапаны радиаторные предназначены для автоматического (при помощи термоголовок) или ручного регулирования расхода теплоносителя через отопительный прибор в двухтрубной системе водяного отопления.

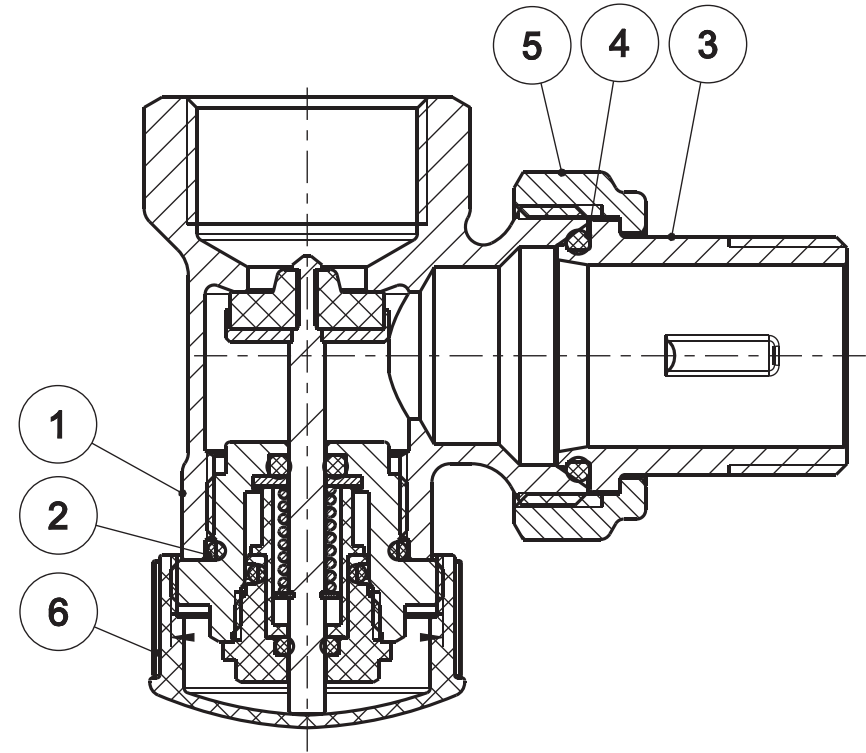
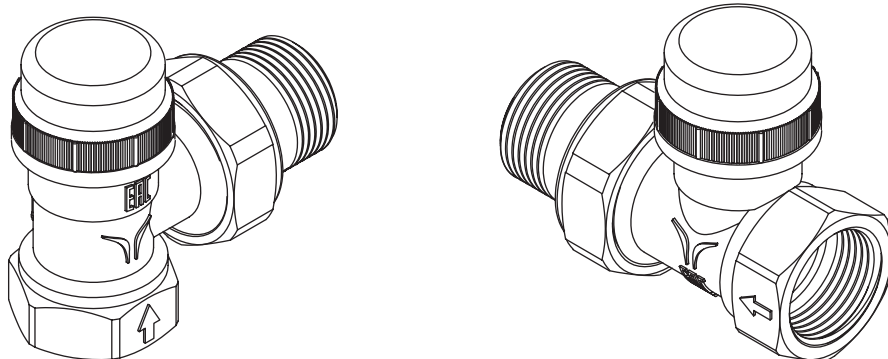
1.2 Область применения

Подключение радиаторов в двухтрубной горизонтальной системе отопления.

Клапан устанавливается на подаче в радиатор, направление теплоносителя должно совпадать со стрелкой на корпусе клапана. Пластиковый колпачок служит для защиты штока при транспортировке.

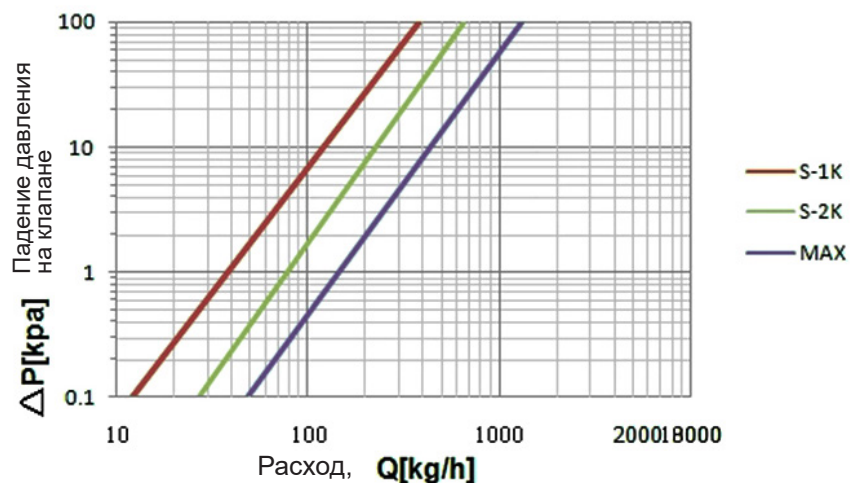
2. Технические характеристики

№	Характеристика	Значение
1	Рабочее давление, МПа	до 1,0
2	Испытательное давление, МПа	1,5
3	Рабочая температура транспортируемой среды, °С	от 5 до 120
4	Температура окружающей среды, °С	от 5 до 50
5	Пропускная способность клапана, перепад давления 0,1 бар (10 кПа), л/ч	640
6	Средний срок службы, лет	30
7	Средний полный ресурс, циклы	5000
8	Монтажное положение	любое
9	Количество полных оборотов ручки от положения открыто до закрыто	4
10	Максимальная температура ручки, °С	40
11	Допустимый изгибающий момент на корпус вентиля, Нм	1/2 - 100 3/4 - 150



Позиция	Наименование	Материал
1	Корпус	Латунь
2	Вентильная головка	Латунь
3	Резьбовой патрубок	Латунь
4	Уплотнительное кольцо	Эластомер EPDM
5	Накидная гайка	Латунь
6	Колпачок	Пластик ABS

4. График зависимости потери давления от расхода

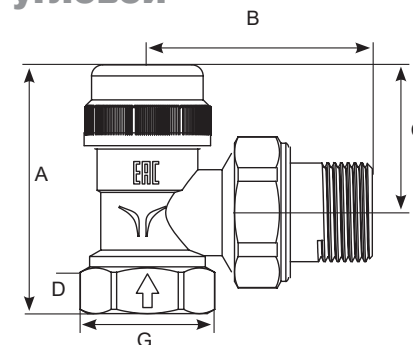


5. Указания по монтажу

1. Клапан должен монтироваться таким образом, чтобы на него не передавались продольные, поперечные усилия и моменты от трубопровода.
2. При использовании термостатической головки или сервопривода, колпачок ручной регулировки должен быть снят.
3. Термостатическая головка не перекрывает полностью клапан. Для перекрытия клапана вручную необходимо использовать колпачок.
4. Направление потока теплоносителя должно совпадать с направлением стрелки на корпусе клапана. Терморегулятор устанавливается на входе теплоносителя в нагревательный прибор.
5. Использование при монтаже клапана рычажных ключей не допускается.
6. Клапан может регулироваться вручную (колпачком) и автоматически (термоголовка или сервопривод)
7. Клапаны могут устанавливаться в любом монтажном положении. При использовании термоголовки без выносного датчика не рекомендуется использовать монтажное положение термоголовкой вверх.
8. При монтаже клапана первым к трубопроводу или прибору присоединяется патрубок полусгона. Перед монтажом полусгона необходимо удостовериться в наличии и целостности резинового уплотнительного кольца.
9. Монтаж патрубка полусгона производится с помощью специального сгонного ключа.

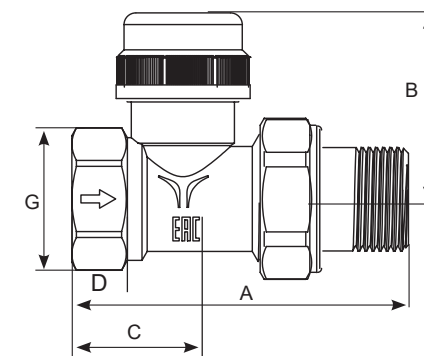
6. Габаритные размеры

Клапан термостатический угловой



Код	Размер G	A, мм	B, мм	C, мм	D, мм
INS101AT12x	1/2"	60 - 63	52±2	23	12
INS104ST34x	3/4"	65 - 68	58,5±2	27	12,5

Клапан термостатический прямой



Код	Размер G	A, мм	B, мм	C, мм	D, мм
INS103ST12x	1/2"	72±2	45 - 48	22	11
INS104ST34x	3/4"	83	45,5 - 48,5	27,8	12,5

6. Условия хранения и транспортировки

Транспортировка и хранение клапана должно осуществляться в упаковке завода-производителя и соответствовать требованиям ГОСТ 15150

7. Утилизация

Утилизация изделия производится в соответствии с установленным на предприятии порядком (переплавка, захоронение, перепродажа), составленным в соответствии с Законами РФ №96 ФЗ «Об охране атмосферного воздуха», №89 ФЗ «Об отходах производства и потребления», №52 ФЗ «Об санитарно-эпидемиологическом благополучии населения», а также другими российскими и региональными нормами, актами, правилами, распоряжениями и пр., принятыми во исполнение указанных законов. Содержание благородных металлов: нет

8. Гарантийные обязательства

Изготовитель гарантирует, что изделие соответствует действующим требованиям безопасности. Гарантийный срок на запорно-регулируемые клапаны составляет 5 лет, со дня ввода в эксплуатацию при условии соблюдения потребителем или третьими лицами требований к транспортировке, хранению, монтажу и условиям эксплуатации, изложенных в настоящем паспорте. Гарантия распространяется на все дефекты, возникшие по вине завода-производителя.

Гарантия не распространяется на:

- ✓ дефекты, возникшие по вине потребителя или третьих лиц в результате нарушений правил транспортировки, хранения, монтажа и условий эксплуатации;
 - ✓ любые адаптации и изменения изделия, в т.ч. с целью усовершенствования и расширения обычной сферы его применения, которая указана в Инструкции по эксплуатации изделия, без предварительного письменного согласия изготовителя;
 - ✓ использования изделия не по его прямому назначению, не в соответствии с его Инструкцией по эксплуатации, в том числе, эксплуатации изделия с перегрузкой или совместно со вспомогательным оборудованием, не рекомендуемым Продавцом (изготовителем);
 - ✓ наличия на изделии механических повреждений (сколов, трещин, и т.д.), воздействий на изделие; чрезмерной силы, химически агрессивных веществ, высоких температур, повышенной влажности/запыленности, концентрированных паров, если что-либо из перечисленного стало причиной неисправности изделия;
 - ✓ ремонта/наладки/инсталляции/адаптации/пуска в эксплуатацию изделия не уполномоченными на то организациями/лицами;
 - ✓ стихийных бедствий (пожар, наводнение и т.д.) и других причин находящихся вне контроля Продавца (изготовителя) и Покупателя, которые причинили вред изделию;
 - ✓ дефектов, возникших вследствие попадания внутрь изделия посторонних предметов, жидкостей; насекомых и продуктов их жизнедеятельности, и т.д.;
 - ✓ неправильного хранения изделия;
 - ✓ дефектов системы, в которой изделие использовалось как элемент этой системы
- Претензии к качеству товара могут быть предъявлены только в течение гарантийного срока.



ГАРАНТИЙНЫЙ ТАЛОН № _____

Наименование товара:

№ п/п	Артикул	Количество, шт.
1		
2		
3		
4		
5		
6		

Название и адрес торговой организации:

Дата продажи _____

Подпись продавца _____

Штамп или печать торговой организации

Штамп о приемке

С условиями гарантии **ОЗНАКОМЛЕН** и **СОГЛАСЕН**:

Покупатель _____ (подпись).

Гарантия 5 лет со дня продажи изделия конечному потребителю.

По вопросам гарантийного характера, рекламаций и претензий к качеству изделий обращаться по адресу: 141370, Московская область, Сергиево-Посадский район, город Хотьково, Художественный проезд, дом 2А, тел. +7 (495) 993-00-37, (495) 602-95-73.

При предъявлении претензии к качеству товара, покупатель представляет следующие документы:

- Заявление в произвольной форме, в котором указываются:
 - название организации или Ф.И.О. покупателя, фактический адрес и контактные телефоны;
 - название и адрес организации, производившей монтаж;
 - основные параметры системы, в которой было установлено изделие;
 - краткое описание дефекта.
- Документ, подтверждающий покупку изделия (накладная, квитанция).
- Настоящий заполненный гарантийный талон.

Отметка о возврате или обмене товара:

Дата: « _____ » _____ 20 _____ г. Подпись _____