



**Насосы горизонтальные
многоступенчатые из
нержавеющей стали
серии EDH**



EDH

Насосы горизонтальные многоступенчатые из нержавеющей стали



ПРИМЕНЕНИЕ

- Применяется в бытовом водоснабжении, водоснабжении оборудования, опрессовке трубопроводов, поливе садов, оранжерей, в животноводстве и разведении рыбы, применяется в промышленных предприятиях и горном деле, водоснабжении и водоотведении в промышленности с высотном строительстве, системах центрального кондиционирования и отопления и т.д.

Насос

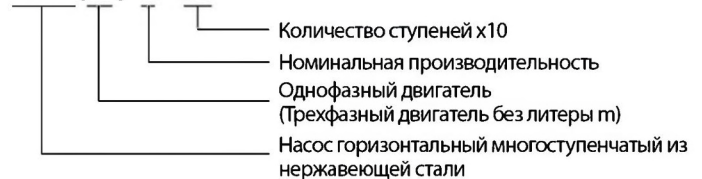
- Вал из нержавеющей стали AISI 304
- Максимальная температура жидкости: +85 °С
- Высота: до 1000 метров над уровнем моря
- Максимальная высота всасывания: 8 м
- Максимальное входное давление: ограничено максимальным рабочим давлением

Двигатель

- Двигатель с медной обмоткой
- Встроенная термозащита (для однофазных двигателей)
- Класс изоляции: F
- Класс защиты: IP55
- Максимальная температура окружающей среды: +40 °С

Расшифровка обозначений

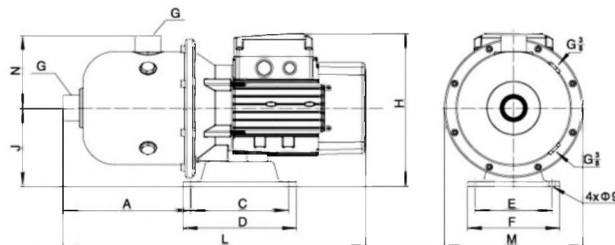
EDH(m) 2-30



Технические параметры

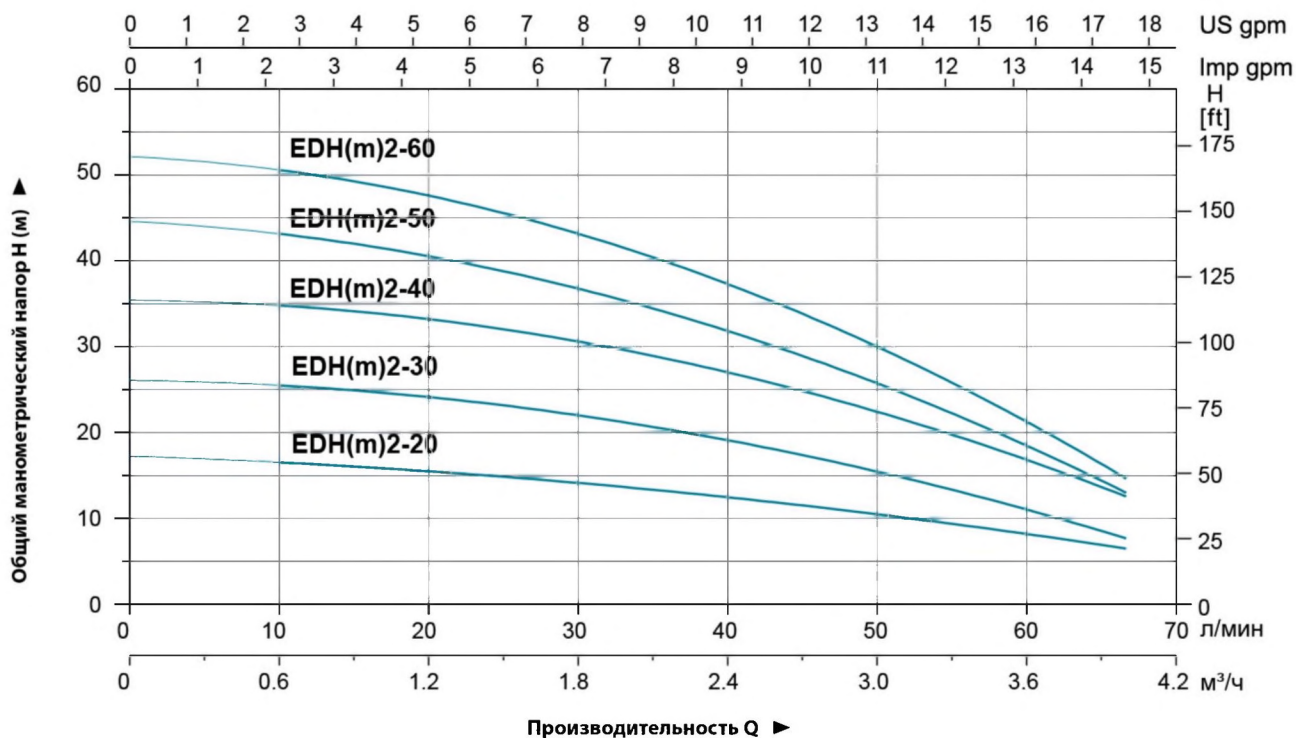
МОДЕЛЬ	Мощность		Q (м³/ч) Q (л/мин)	0.5	1.0	1.5	2.0	2.5	3.0	3.5	4.0
	кВт	л.с.		8.3	16.7	25	33.3	41.7	50	58.3	66.7
EDH(m)2-20	0.37	0.5	H (m)	16.7	16.2	15	14	11	10.6	8.8	6.5
EDH(m)2-30	0.37	0.5		25.8	24.3	23.8	21.3	17	16.1	12.5	7.2
EDH(m)2-40	0.55	0.75		34.8	34.1	33.2	30.7	23	22.9	18.4	12.6
EDH(m)2-50	0.55	0.75		43.5	42.1	39.5	35.9	29	25.7	19.6	13.5
EDH(m)2-60	0.75	1.0		50.8	49.2	45.6	41.5	35	30.4	23.4	14.3

Размерный чертёж



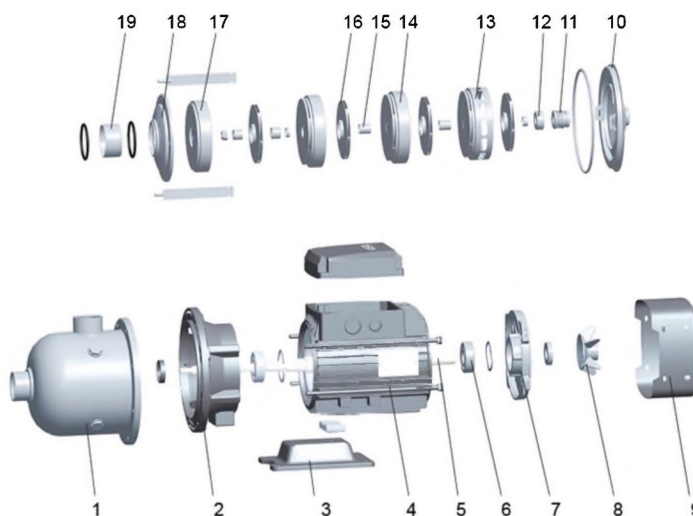
Модель	L	A	C	D	E	F	G	H	J	M	N
EDH(m)2-20	427	180	138	160	108	130	G1	216	110	Ф195	103
EDH(m)2-30	427	180	138	160	108	130	G1	216	110	Ф195	103
EDH(m)2-40	427	180	138	160	108	130	G1	216	110	Ф195	103
EDH(m)2-50	427	180	138	160	108	130	G1	216	110	Ф195	103
EDH(m)2-60	427	180	138	160	108	130	G1	216	110	Ф195	103

Характеристики насосов



Используемые материалы

№.	Части	Материал
1	Корпус насоса	AISI 304
2	Держатель	ZL102
3	Нижнее основание	Чугун
4	Статор	
5	Ротор	
6	Подшипник	
7	Задняя крышка	ZL102
8	Вентилятор	PP
9	Крышка вентилятора	08F
10	Крышка	AISI304
11	Механическое уплотнение	Карбон/керамика
12	Позиционирование рукав	AISI304
13	Диффузор 3	AISI304
14	Диффузор 2	AISI304
15	Втулка	AISI304
16	Рабочее колесо	AISI304
17	Диффузор 1	AISI304
18	Прижимная пластина	AISI304
19	Уплотнительная втулка	AISI304



Упаковочные данные

МОДЕЛЬ	Вес брутто (кг)	Длина (мм)	Ширина (мм)	Высота (мм)	Количество (шт/20 TEU)
EDH(m)2-20	10.7	465	225	270	1044
EDH(m)2-30	11.1	465	225	270	1044
EDH(m)2-40	12.4	465	225	270	1044
EDH(m)2-50	12.8	465	225	270	1044
EDH(m)2-60	13.8	465	225	270	1044



EDH

Насосы горизонтальные многоступенчатые из нержавеющей стали



ПРИМЕНЕНИЕ

- Применяется в бытовом водоснабжении, водоснабжении оборудования, опрессовке трубопроводов, поливе садов, оранжерей, в животноводстве и разведении рыбы, применяется в промышленных предприятиях и горном деле, водоснабжении и водоотведении в промышленности с высотном строительстве, системах центрального кондиционирования и отопления и т.д.

Насос

- Вал из нержавеющей стали AISI 304
- Максимальная температура жидкости: +85 °С
- Высота: до 1000 метров над уровнем моря
- Максимальная высота всасывания: 8 м
- Максимальное входное давление: ограничено максимальным рабочим давлением

Двигатель

- Двигатель с медной обмоткой
- Встроенная термозащита (для однофазных двигателей)
- Класс изоляции: F
- Класс защиты: IP55
- Максимальная температура окружающей среды: +40 °С

Расшифровка обозначений

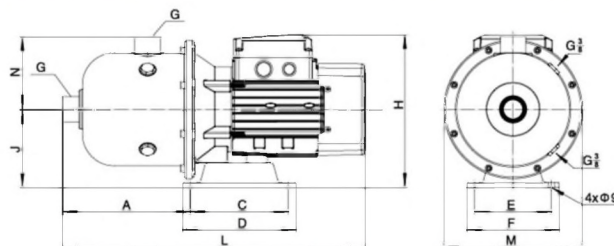
EDH(m) 4-30

- EDH(m) — Насос горизонтальный многоступенчатый из нержавеющей стали
- 4 — Однофазный двигатель (Трехфазный двигатель без литеры m)
- 30 — Номинальная производительность
- Количество ступеней x10

Технические параметры

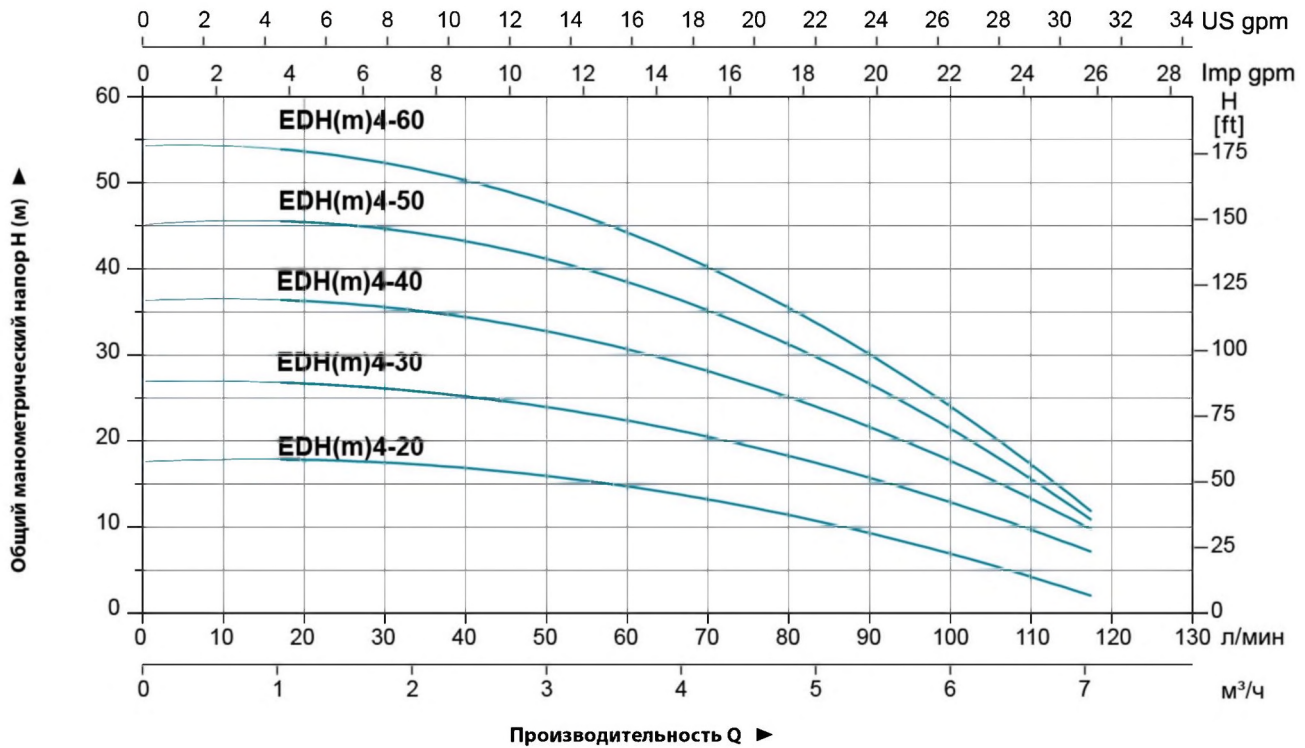
МОДЕЛЬ	Мощность		Q (м³/ч) Q (л/мин)	1.0	2.0	3.0	4.0	4.5	5.0	6.0	7.0
	кВт	л.с.		17	33	50	67	75	83	100	117
EDH(m)4-20	0.55	0.75	Н (м)	17.8	17.2	16.1	14.3	12	11.3	6.3	2.3
EDH(m)4-30	0.55	0.75		26.7	26.4	24.6	22.1	18	16.8	13.5	7.3
EDH(m)4-40	0.7	1.0		36.1	35.2	32.9	29.9	25	24.7	18.6	9.2
EDH(m)4-50	1.1	1.5		45.7	43.6	40.5	37	32	31.8	21.8	10
EDH(m)4-60	1.1	1.5		53.6	52	47	42.5	37	35	23	12

Размерный чертёж



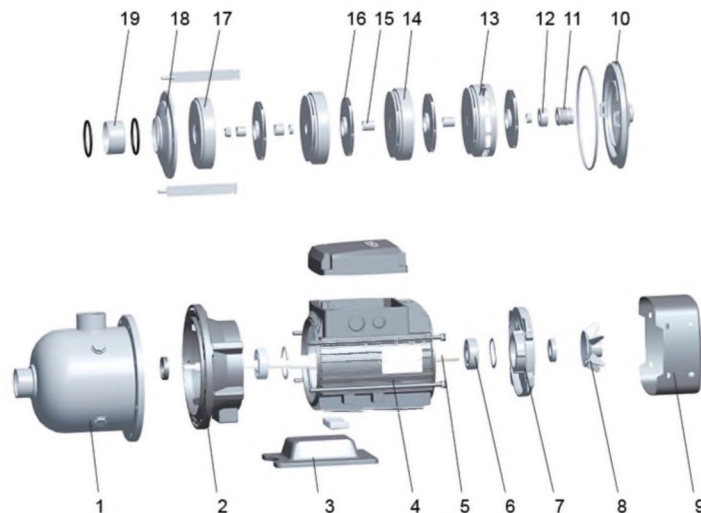
Модель	L	A	C	D	E	F	G	H	J	M	N
EDH(m)4-20	427	180	138	160	108	130	G1½	216	110	Φ195	103
EDH(m)4-30	427	180	138	160	108	130	G1½	216	110	Φ195	103
EDH(m)4-40	427	180	138	160	108	130	G1½	216	110	Φ195	103
EDH(m)4-50	480	180	138	160	108	130	G1½	245	120	Φ195	103
EDH(m)4-60	480	180	138	160	108	130	G1½	245	120	Φ195	103

Характеристики насосов



Используемые материалы

№.	Части	Материал
1	Корпус насоса	AISI 304
2	Держатель	ZL102
3	Нижнее основание	Чугун
4	Статор	
5	Ротор	
6	Подшипник	
7	Задняя крышка	ZL102
8	Вентилятор	PP
9	Крышка вентилятора	Ø8F
10	Крышка	AISI304
11	Механическое уплотнение	Карбон/керамика
12	Позиционирование рукав	AISI304
13	Диффузор 3	AISI304
14	Диффузор 2	AISI304
15	Втулка	AISI304
16	Рабочее колесо	AISI304
17	Диффузор 1	AISI304
18	Прижимная пластина	AISI304
19	Уплотнительная втулка	AISI304



Упаковочные данные

МОДЕЛЬ	Вес брутто (кг)	Длина (мм)	Ширина (мм)	Высота (мм)	Количество (шт/20 TEU)
EDH(m)4-20	11.5	465	225	270	1044
EDH(m)4-30	12.9	465	225	270	1044
EDH(m)4-40	13.8	465	225	270	1044
EDH(m)4-50	18.2	515	225	297	870
EDH(m)4-60	18.6	515	225	297	870



EDH

Насосы горизонтальные многоступенчатые из нержавеющей стали



ПРИМЕНЕНИЕ

- Применяется в бытовом водоснабжении, водоснабжении оборудования, опрессовке трубопроводов, поливе садов, оранжерей, в животноводстве и разведении рыбы, применяется в промышленных предприятиях и горном деле, водоснабжении и водоотведении в промышленности с высотном строительстве, системах центрального кондиционирования и отопления и т.д.

Насос

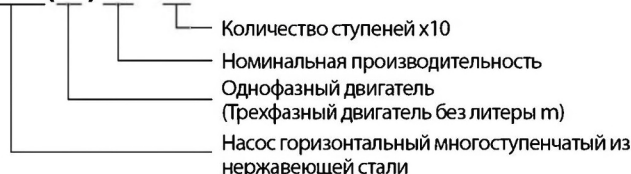
- Вал из нержавеющей стали AISI 304
- Максимальная температура жидкости: +85 °С
- Высота: до 1000 метров над уровнем моря
- Максимальная высота всасывания: 8 м
- Максимальное входное давление: ограничено максимальным рабочим давлением

Двигатель

- Двигатель с медной обмоткой
- Встроенная термозащита (для однофазных двигателей)
- Класс изоляции: F
- Класс защиты: IP55
- Максимальная температура окружающей среды: +40 °С

Расшифровка обозначений

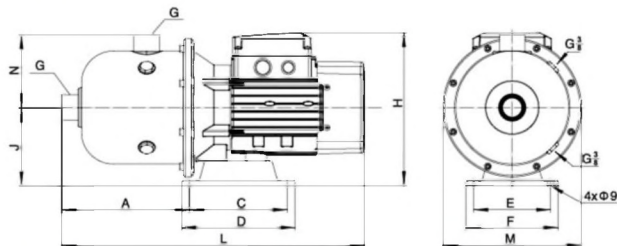
EDH(m)10 - 30



Технические параметры

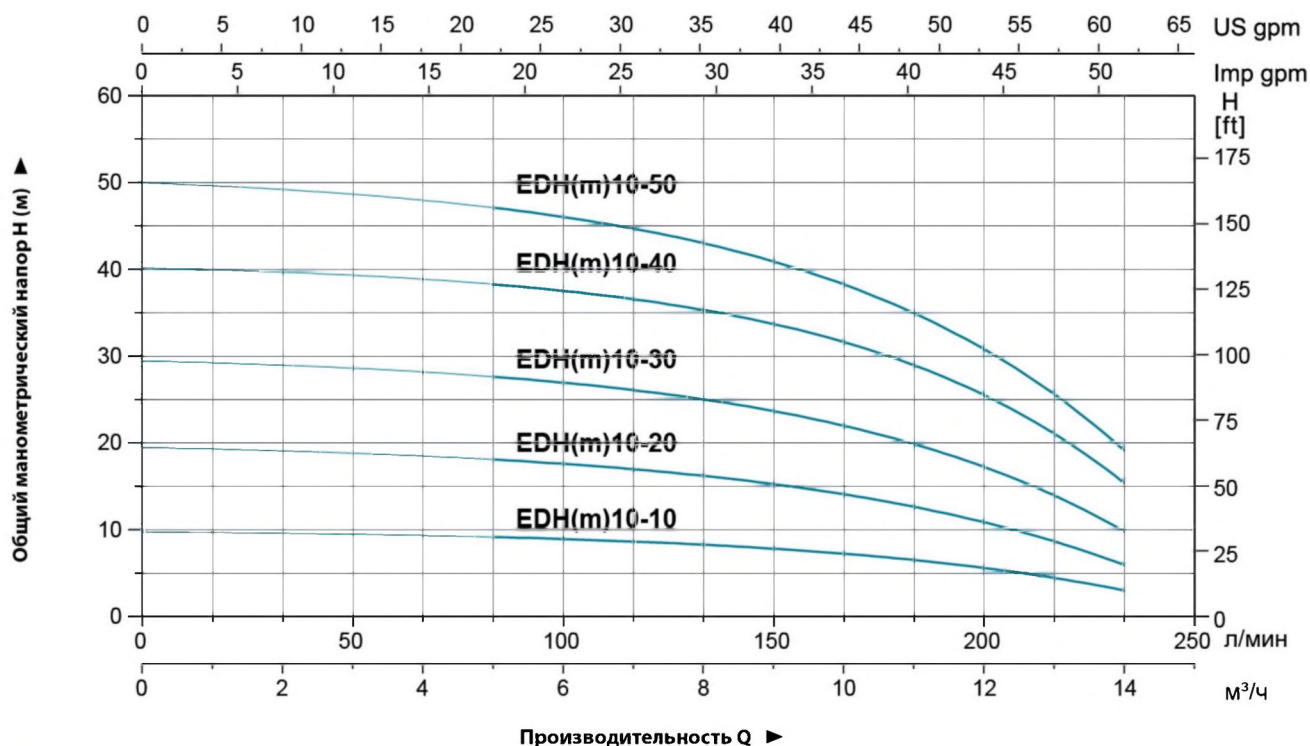
МОДЕЛЬ	Мощность		Q (м³/ч) Q (л/мин)	6	7	8	9	10	11	12	13	14
	кВт	л.с.		100	117	133	150	167	183	200	217	233
EDH(m)10-10	0.75	1.0	H (м)	9.1	8.7	8.3	7.8	7.1	6.4	5.4	4.4	3.1
EDH(m)10-20				17.9	17.1	16.3	15.3	13.9	12.4	10.7	8.4	6.2
EDH(m)10-30	1.1	1.5		27.5	26.5	25.2	23.6	21.7	19.3	17	14	10
EDH(m)10-40	1.5	2.0		38.7	37.2	35.9	33.9	31.6	28.7	24.9	19.7	15.9
EDH(m)10-50	2.2	3.0		47.2	45.4	43.6	41	38.2	34.2	30	24.5	18

Размерный чертеж



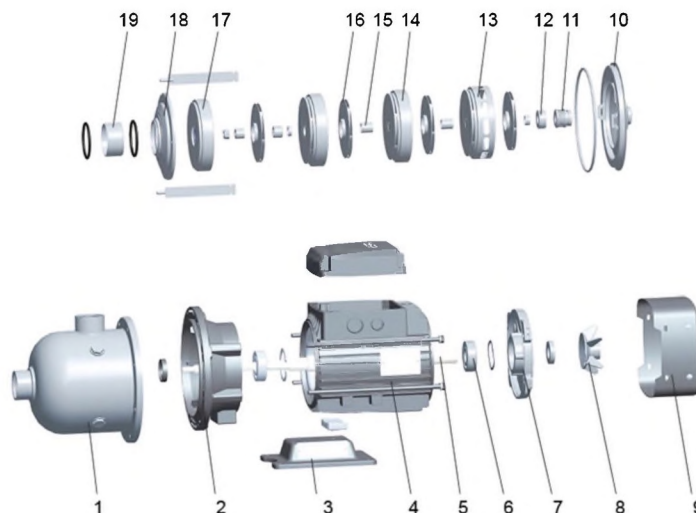
Модель	L	A	C	D	E	F	G	H	J	M	N
EDH(m)10-10	568	278	138	160	108	130	G2	245	120	Φ233	140
EDH(m)10-20	568	278	138	160	108	130	G2	245	120	Φ233	140
EDH(m)10-30	568	278	138	160	108	130	G2	245	120	Φ233	140
EDH(m)10-40	626	287	138	160	108	130	G2	248	120	Φ233	140
EDH(m)10-50	626	287	138	160	108	130	G2	248	120	Φ233	140

Характеристики насосов



Используемые материалы

№.	Части	Материал
1	Корпус насоса	AISI 304
2	Держатель	ZL102
3	Нижнее основание	Чугун
4	Статор	
5	Ротор	
6	Подшипник	
7	Задняя крышка	ZL102
8	Вентилятор	PP
9	Крышка вентилятора	08F
10	Крышка	AISI304
11	Механическое уплотнение	Карбон/керамика
12	Позиционирование рукав	AISI304
13	Диффузор 3	AISI304
14	Диффузор 2	AISI304
15	Втулка	AISI304
16	Рабочее колесо	AISI304
17	Диффузор 1	AISI304
18	Прижимная пластина	AISI304
19	Уплотнительная втулка	AISI304



Упаковочные данные

МОДЕЛЬ	Вес брутто (кг)	Длина (мм)	Ширина (мм)	Высота (мм)	Количество (шт/20' TEU)
EDH(m)10-10	21.5	610	265	317	540
EDH(m)10-20	22	610	265	317	540
EDH(m)10-30	23	610	265	317	540
EDH(m)10-40	29	660	265	317	480
EDH(m)10-50	30.7	660	265	317	480



EDH

Насосы горизонтальные многоступенчатые из нержавеющей стали



ПРИМЕНЕНИЕ

- Применяется в бытовом водоснабжении, водоснабжении оборудования, опрессовке трубопроводов, поливе садов, оранжерей, в животноводстве и разведении рыбы, применяется в промышленных предприятиях и горном деле, водоснабжении и водоотведении в промышленности с высотном строительстве, системах центрального кондиционирования и отопления и т.д.

Насос

- Вал из нержавеющей стали AISI 304
- Максимальная температура жидкости: +85 °С
- Высота: до 1000 метров над уровнем моря
- Максимальная высота всасывания: 8 м
- Максимальное входное давление: ограничено максимальным рабочим давлением

Двигатель

- Двигатель с медной обмоткой
- Встроенная термозащита (для однофазных двигателей)
- Класс изоляции: F
- Класс защиты: IP55
- Максимальная температура окружающей среды: +40 °С

Расшифровка обозначений

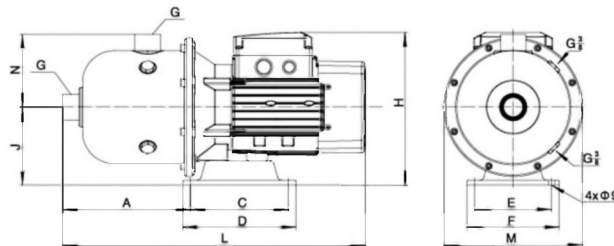
EDH(m)15 - 30

- Количество ступеней x10
- Номинальная производительность
- Однофазный двигатель (Трехфазный двигатель без литеры m)
- Насос горизонтальный многоступенчатый из нержавеющей стали

Технические параметры

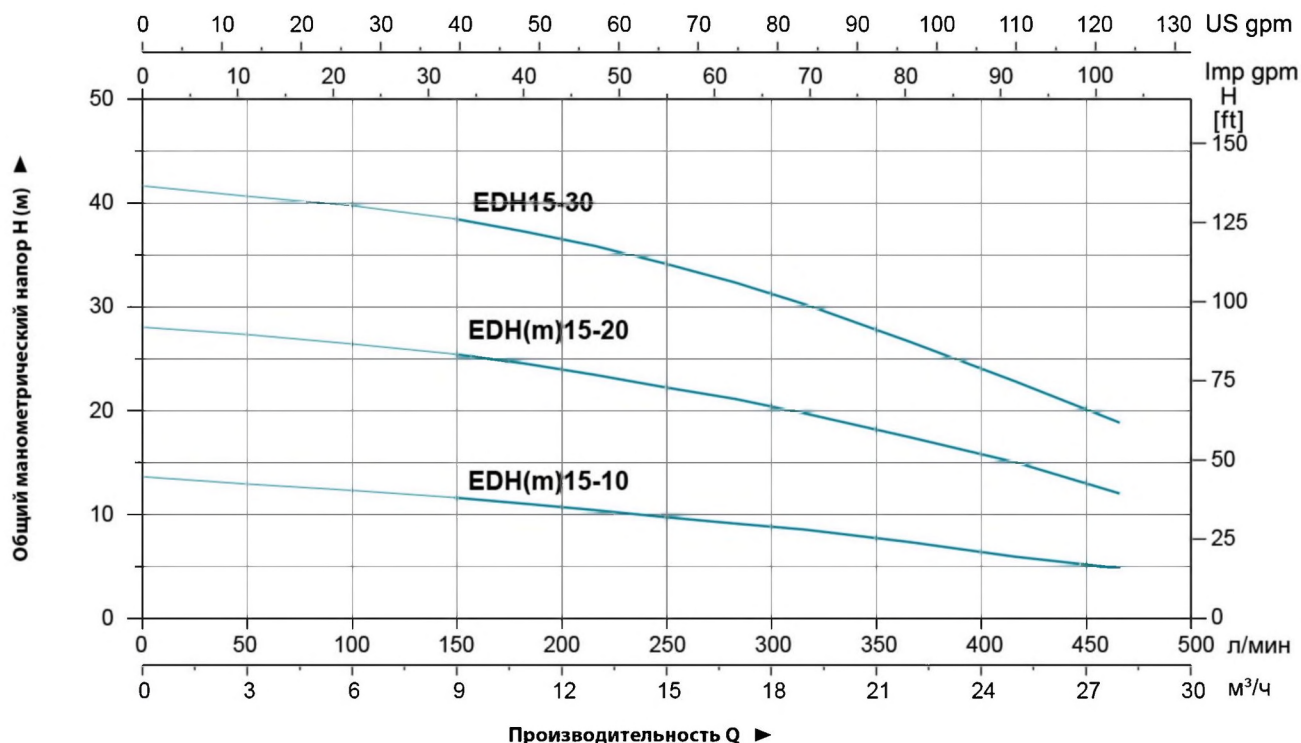
МОДЕЛЬ	Мощность		Q (м³/ч) Q (л/мин)	9	11	13	15	17	19	22	25	28
	кВт	л.с.		H (м)								
EDH(m)15-10	1.1	1.5	H (м)	11.6	11	10.4	9.7	9.1	8.5	7.7	5.9	4.8
EDH(m)15-20	2.2	3.0		25.4	24.5	23.4	22.2	21.1	19.7	17.4	15	12
EDH 15-30	3.0	4.0		38.4	37.2	35.8	34.1	32.3	30.2	26.6	22.8	18.8

Размерный чертеж



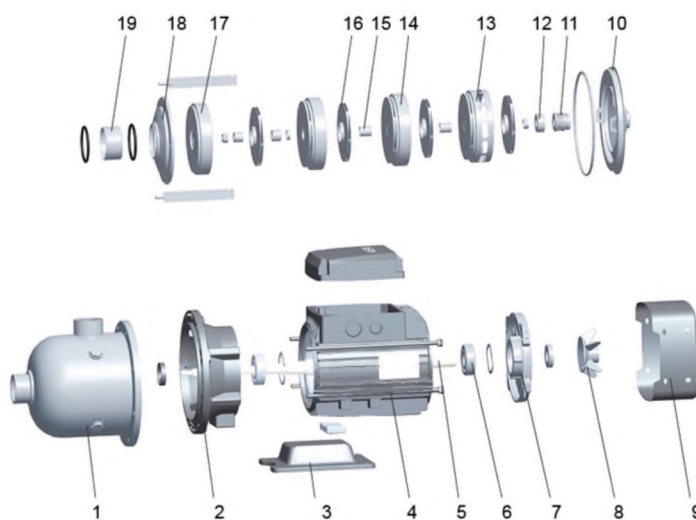
МОДЕЛЬ	L	A	C	D	E	F	G	H	J	M	N
EDH(m)15-10	568	278	138	160	108	130	G2	245	120	Φ233	140
EDH(m)15-20	626	287	138	160	108	130	G2	248	120	Φ233	140
EDH15-30	626	287	138	160	108	130	G2	248	120	Φ233	140

Характеристики насосов



Используемые материалы

№.	Части	Материал
1	Корпус насоса	AISI 304
2	Держатель	ZL102
3	Нижнее основание	Чугун
4	Статор	
5	Ротор	
6	Подшипник	
7	Задняя крышка	ZL102
8	Вентилятор	PP
9	Крышка вентилятора	08F
10	Крышка	AISI304
11	Механическое уплотнение	Карбон/керамика
12	Позиционирование рукав	AISI304
13	Диффузор 3	AISI304
14	Диффузор 2	AISI304
15	Втулка	AISI304
16	Рабочее колесо	AISI304
17	Диффузор 1	AISI304
18	Прижимная пластина	AISI304
19	Уплотнительная втулка	AISI304



Упаковочные данные

МОДЕЛЬ	Вес брутто (кг)	Длина (мм)	Ширина (мм)	Высота (мм)	Количество (шт./20' TEU)
EDH(m)15-10	20.5	610	265	317	540
EDH(m)15-20	28.8	660	265	317	480
EDH15-30	33	660	265	317	480



EDH

Насосы горизонтальные многоступенчатые из нержавеющей стали



ПРИМЕНЕНИЕ

- Применяется в бытовом водоснабжении, водоснабжении оборудования, опрессовке трубопроводов, поливе садов, оранжерей, в животноводстве и разведении рыбы, применяется в промышленных предприятиях и горном деле, водоснабжении и водоотведении в промышленности с высотном строительстве, системах центрального кондиционирования и отопления и т.д.

Насос

- Вал из нержавеющей стали AISI 304
- Максимальная температура жидкости: +85 °С
- Высота: до 1000 метров над уровнем моря
- Максимальная высота всасывания: 8 м
- Максимальное входное давление: ограничено максимальным рабочим давлением

Двигатель

- Двигатель с медной обмоткой
- Встроенная термозащита (для однофазных двигателей)
- Класс изоляции: F
- Класс защиты: IP55
- Максимальная температура окружающей среды: +40 °С

Расшифровка обозначений

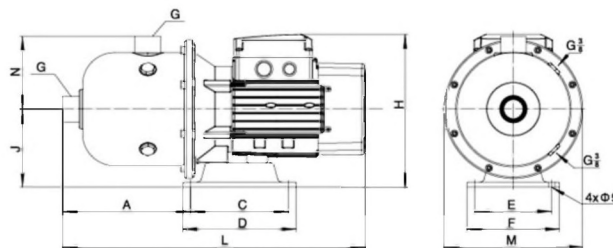
EDH(m)20 - 20

- Количество ступеней x10
- Номинальная производительность
- Однофазный двигатель (Трехфазный двигатель без литеры m)
- Насос горизонтальный многоступенчатый из нержавеющей стали

Технические параметры

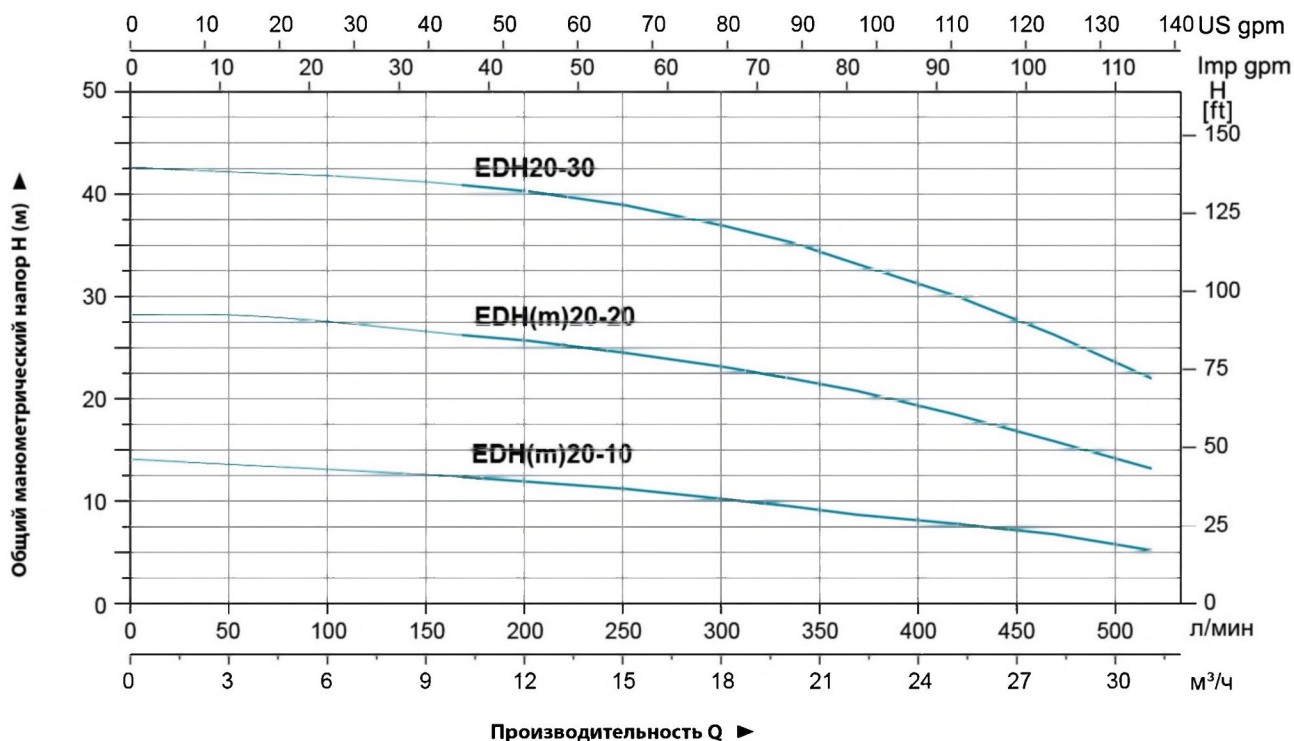
МОДЕЛЬ	Мощность		Q (м³/ч) Q (л/мин)	9	12	15	18	20	22	25	28	31
	кВт	л.с.		H (м)								
EDH(m)20-10	1.1	1.5	H (м)	12.6	11.9	11.2	10.2	9.8	8.7	8	6.8	5.2
EDH(m)20-20	2.2	3.0		26.5	25.7	24.5	23.1	22	20.8	18.5	15.9	13.2
EDH20-30	4.0	5.5		41.2	40.3	38.9	36.9	35.3	33.2	30.1	26.3	22

Размерный чертеж



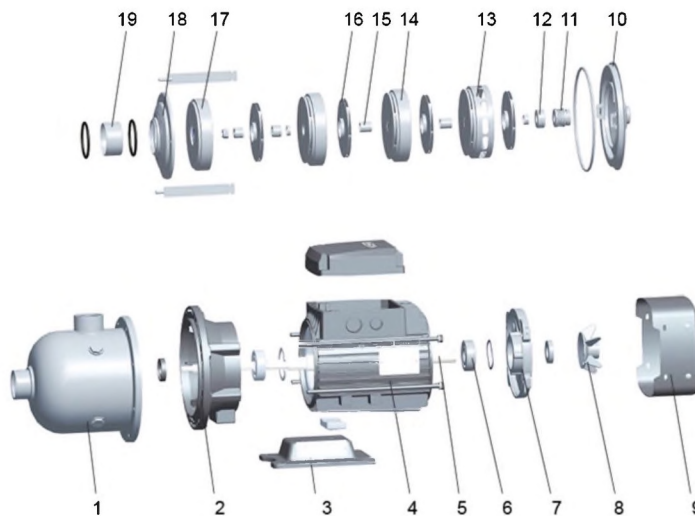
МОДЕЛЬ	L	A	C	D	E	F	G	H	J	M	N
EDH(m)20-10	568	278	138	160	108	130	G2	245	120	Ф233	140
EDH(m)20-20	626	287	138	160	108	130	G2	248	120	Ф233	140
EDH20-30	642	278	190	220	170	200	G2	240	120	Ф233	140

Характеристики насосов



Используемые материалы

№.	Части	Материал
1	Корпус насоса	AISI 304
2	Держатель	ZL102
3	Нижнее основание	Чугун
4	Статор	
5	Ротор	
6	Подшипник	
7	Задняя крышка	ZL102
8	Вентилятор	PP
9	Крышка вентилятора	08F
10	Крышка	AISI304
11	Механическое уплотнение	Карбон/керамика
12	Позиционирование рукав	AISI304
13	Диффузор 3	AISI304
14	Диффузор 2	AISI304
15	Втулка	AISI304
16	Рабочее колесо	AISI304
17	Диффузор 1	AISI304
18	Прижимная пластина	AISI304
19	Уплотнительная втулка	AISI304



Упаковочные данные

МОДЕЛЬ	Вес брутто (кг)	Длина (мм)	Ширина (мм)	Высота (мм)	Количество (шт/20 TEU)
EDH(m)20-10	20.5	610	265	317	540
EDH(m)20-20	28.8	660	265	317	480
EDH20-30	37.5	675	265	317	480

